

## TEKNISK DATA 160 DY – 160 DY/A

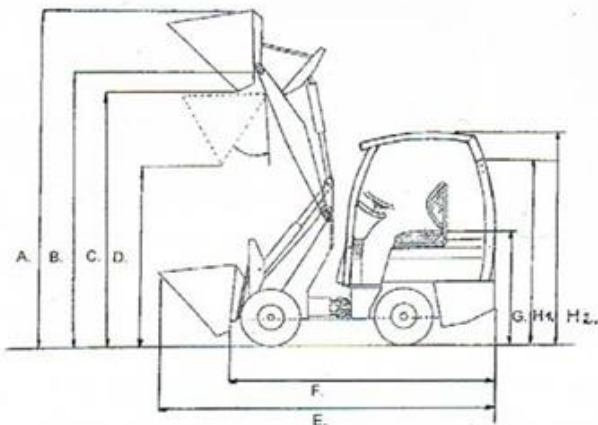
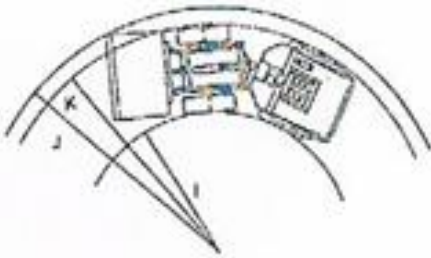
Striegel 160-serien finns i två modeller båda med 26 hk vattenkylda 3 cylindriga Yanmar dieselmotorer. 160-serien med sina kompakta mått, är mycket smidig i trånga utrymme. Standardutrustning:

- Avtagbar skyddsåge.
- Striegel redskapslås med automatisk låsning av redskap.
- Tredje Hydraulfunktion
- Parallell förning
- Arbetsbelysning 1 st fram.
- Hjulutrustning 7,00-12
- 1-växel 0-15 km/h

160 DY är utrustad med kugghjuls pump och fram/back i vänster fotpedal.

160 DY/A är utrustad med kolvump och fram/back i joystick

		160 DY	160 DY/A
Motor Yanmar		Diesel	Diesel
Cylindrar		3	3
Kylning		Vatten	Vatten
Motorstyrka	kw/hp	19,1/26	19,1-27,2/37
Max varvtal	U/min	3000	2500
Cylinder volym	ccm	1115	1115/1642
Lyftkraft	kg	2500	3000
Tipplast	kg	700	750
Maskinvikt	kg	1480	1530
Standard däck		7,00*12	7,00*12
Maskinbredd	mm	860/980/ 1120	860/980/ 1120
Vändradie	mm	700	700
Arbetsstryck	bar	180	210
Batteri	Ah	66	66
Dieseltank	L	24	34
Hydraultank	L	24	34
Hastighet	Km/h	0-14	0-14



	160 DY	160 DY/A
A	3535	3535
B	2890	2890
C	2805	2805
D	2100	2100
E	3660	3660
F	2690	2690
G	1050	1050
H 1	1800	1800
H2 <sub>FSD</sub>	1980	1980
I	700	700
J	1980	1980
K	1520	1520



**Hinnagårds  
Mekaniska AB**

**STRIEGEL**  
KOMPAKTLASTARE

## 160 DY 160 DY/A



Med sina kompakta mått och motorer från Yanmar i olika hästkrafter beroende på vilken storlek på maskin man väljer är den mycket effektiv i trånga utrymmen. STRIEGEL 160 DY och 160 DY/A är en tysk tillverkad Kompaktlastare som finns i bredder från 860 mm till 1120 mm beroende på hjul val. Maskinen är utrustad med fram och back i joystick. Tredje funktion som standard med ett dubbelverkande uttag. Till alla kompaktlastare finns en mängd specialutrustning som kan anpassas till dina individuella behov. T ex Pallgafflar, skopor, silogrip, jordborr, ströskopa, gräsklippare, breda däck och industriella tillbehör osv. Alla lastarna kan utrustas med olika tillbehör för att säkerställa ett omfattande arbetsområde.

**Hinnagårds Mekaniska AB**

Axtorna 201

311 65 Vessigebro

Tel: 0346-25079

[hinnagard@telia.com](mailto:hinnagard@telia.com)

[www.hinnagard.se](http://www.hinnagard.se)