

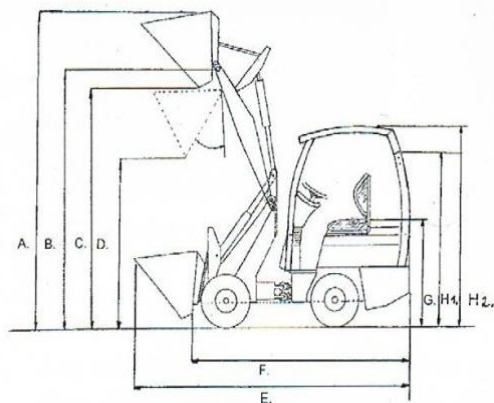
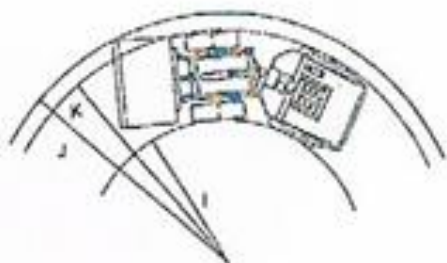
TEKNISK DATA 190 DY/A – 300 DY/A

Striegel 190-300 serien har båda modellerna 37 hk och vattenkylda 3 cylindriga Yanmar dieselmotorer. 190-300 serien är med sina kompakta mått mycket smidiga i trånga utrymmen. Standardutrustning:

- Avtagbar skyddsbåge
- Striegel redskapslås med automatisk låsning av redskap
- Fram/back i joystick.
- Automatisk diffspärr.
- Tredje hydraulfunktion.
- Parallell förning.
- Arbetsbelysning 1 st fram.
- Hjulutrustning 190 DY/A 7,5-15.
- Hjulutrustning 300 DY/A 10/75-15
- 1-växlad 0-15 km/h

Kan utrustas med 2 växlar 0-20 km/h

		190 DY/A	300 DY/A
Motor Yanmar		Diesel	Diesel
Cylindrar		3	3
Kylning		Vatten	Vatten
Motorstyrka	kw/hp	27,2/37	27,2/37
Max varvtal	U/min	3000	3000
Cylinder volym	ccm	1642	1642
Lyftkraft	Kg	2730	2850
Tipplast	Kg	920	1100
Maskinvikt	Kg	1750	1950
Standard däck		7,5*15 10/75*15	10/75*15
Maskinbredd	mm	790/1050/ 1340	1050/ 1340
Vändradie	mm	850	1010
Arbetshydraulik			
Arbetsstryck	bar	190	190
Oljeflöde	L/min	48	48
Hydrostat			
Arbetsstryck	bar	350	350
Oljeflöde	L/min	90	102
Batteri 12 v	Ah	66	66
Dieseltank	L	34	34
Hydraultank	L	34	34
Hastighet	Km/h	0-16	0-16/20



	190 DY/A	300 DY/A
A	3610	3800
B	2940	3250
C	2850	3180
D	2145	2525
E	3560	4070
F	2590	3150
G	1150	1240
H 1	1900	1900
H2FSD	2180	2230
I	850	1010
J	2260	2450
K	1760	2050

190 DY/A 300 DY/A



Med sina kompakta mått och Motorer från Yanmar i olika hk. Beroende på vilken storlek på maskin man väljer är den mycket effektiv i trånga utrymmen. STRIEGEL 190 DY/A och 300 DY/A Kompaktlastare finns i bredder från 970 mm till 1340 mm beroende på hjul val. Maskinen är utrustad med fram och back i joystick. Standard är parallell förning, automatisk diffspärr och tredje funktion med ett dubbelverkande uttag. Till alla Kompaktlastare finns en mängd specialutrustning som kan anpassas till dina individuella behov. T ex: Pallgafflar, skopor, silogrip, jordborr, ströskopa, gräsklippare, breda däck och industriella tillbehör osv. Alla lastarna kan utrustas med olika tillbehör för att säkerställa ett omfattande arbetsområde.

Hinnagårds Mekaniska AB

Axtorna 201

311 65 Vessigebro

Tel: 0346-25079

hinnagard@telia.com

www.hinnagard.se